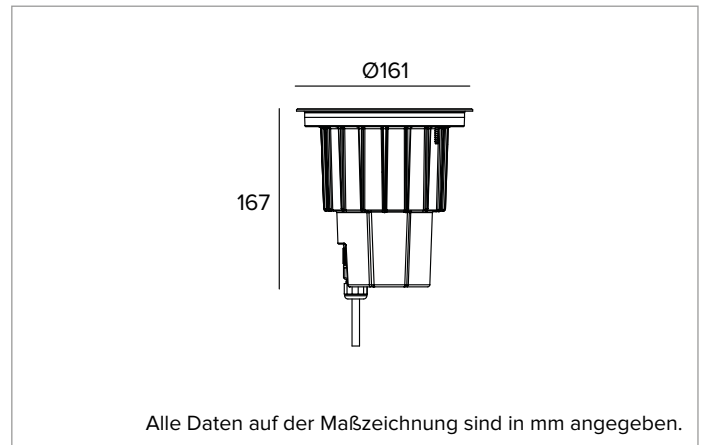


E015MFR827ELCSS | KEPLERO 160 Ausrichtbare Kompakter ausrichtbarer LED-Einbaustrahler



		2700K	H(m)	D(m)	Emax(lx)
		Ra80		18°	
		Fixture Power	14W	1	0.31
		Source Flux	1823lm	2	0.63
		Fixture Flux	1435lm	3	0.94
		Efficacy	105lm/W	4	1.25
TS822	Imax=4490cd/klm	Imax	8184cd	5	1.57



Alle Daten auf der Maßzeichnung sind in mm angegeben.

LICHTQUELLE

Hocheffiziente COB-LED Ra80. 3500K Farbtemperatur auf Anfrage erhältlich.

Die Energieeffizienzklasse des Produkts: E

Nennleistung: 12W

Nenn-Lichtstrom: 1823lm

Farbwiedergabeindex: 80

Rf: 82

Rg: 96

Ähnliche Farbtemperatur: 2700K

Lebensdauer (L80/B10): >50000h tq +25°C

BELEUCHUNGSTECHNISCHE MERKMALE

Optisches System mit hocheffizientem Reflektor mit drei Abstrahlwinkeln. Ausrichtung durch Schwenkriegelsystem um bis zu 20° auf vertikaler und 350° auf horizontaler Ebene mit Arretierung durch Reibschluss.

Optik: REFLEKTOR

Abstrahlwinkel: SP

Optische Effizienz: 79%

Leuchten-Lichtstrom: 1435lm

Lichtausbeute: 105lm/W

Fotobiologische Sicherheit: Risikogruppe 1 (RG 1 = geringes Risiko)

MECHANISCHE MERKMALE

Gehäuse aus Aluminium-Druckguss mit 3 Schutzschichten: Anodisierung, Kataphorese-Beschichtung und schwarze Lackierung. Ultraflacher Abschlussring mit abgeflachtem Rand aus gebürstetem rostfreiem Stahl (AISI 316) (natürliches Finish). Version mit extra-hellem Sicherheitsglas. Vandalismussichere Torx-Schrauben aus A4 Edelstahl.

Farbe und Oberfläche: Gebürsteter Edelstahl

Gewicht: 1,15Kg

Version: STANDARD

Schutzart: IP66,IP67,IP68,IP69

Mechanische Belastbarkeit: IK10

ELEKTRISCHE MERKMALE

Stromversorgung 110-240Vac mit integriertem Treiber ON-OFF. Anschluss durch wasserdichte IP68-Verbindungsstecker einschließlich H07RN8-F (max. 2x2,5mm²).

Leistungsaufnahme der Leuchte: 14W

Betriebsgerät: 110-240V 50/60Hz

Schutzklasse: SCHUTZKLASSE 2

Treiberart / Steuerung: ON-OFF

einschließlich Treiber: JA

Klasse F: JA

SAFE FLICKER: PstLM=<1 und SVM=<0,4 (IEC TR 61547-1 und IEC TR 63158), um ein angenehmeres und sicheres Licht zu garantieren

Umgebungstemperaturen: -25°C / +35°C

INSTALLATION

Separat zu bestellendes Installationsgehäuse aus Nylon. Das Gehäuse dient zur Installation der Leuchte mit flächenbündig installiertem oder hervorstehendem Ring. Statische Belastung bis 20 kN.

HINWEISE

Alle Leuchten benötigen ein Installationsgehäuse. IP68: die Leuchte darf nicht dauerhaft unter Wasser installiert werden, kann aber versehentlich kurzzeitig bis zu einer Tiefe von 2 m (max.24h) untergetaucht sein. IP69: IEC/EN 60529 Normkonform. Alle Leuchten der Serie KEPLERO erfüllen die Anforderungen der Norm EN 60598-2-13 hinsichtlich Befahrbarkeit und Begehbarkeit. Durch die niedrigen Temperaturen auf dem Glas sind die Leuchten gut für die Installation in "besonderen Bereichen" geeignet, wie Räume und Flächen für Kinder. Das Produkt ist mit der technischen Lösung "Waterblock Smart" ausgestattet, bei der die Anschlusskabel mit Harz beschichtet werden, wodurch die Gefahr, dass Feuchtigkeit zum Treiber oder zur Leuchte aufsteigt, gemindert wird. Die 110-277Vac Version ist auf Anfrage erhältlich.

HINWEISE

Leuchte für die Entsorgung/Recycling am Ende der Lebensdauer konzipiert. Austauschbare (nur LED) Lichtquelle durch einen Fachmann. Austauschbare Vorschaltgeräte durch einen Fachmann.

Aus Gründen der technologischen Entwicklung der elektronischen Bauteile unterliegen die aufgeführten Daten eventuellen Aktualisierungen. Daher muss bei der Bestellung eine Bestätigung angefordert werden. Der Lichtstrom und die elektrische Leistung weisen einen Toleranzbereich von +/-10% im Vergleich zum angezeigten Wert auf. Tq bei +25 °C auf (CIE 121).

Technische Änderungen vorbehalten.

Targetti Sankey S.r.l.
Via Pratese, 164
50145 Firenze - Italy
Tel: +39 055 37911
targetti.com
targetti@targetti.com

CCIAA Firenze
Share Capital:
€ 500.000,00
VAT N. (IT):
01537660480
R.E.A: FI-275656

TARGETTI

E015MFR827ELCSS | KEPLERO 160 Ausrichtbare Kompakter ausrichtbarer LED-Einbaustrahler

Zubehörartikelnummern

Installationsgehäuse



Ø mm	H mm	Art.-Nr.
166	200	1E2521

Installationsgehäuse.
Installationsgehäuse aus grauem Nylon.
Für flächenbündigen Einbau und aufgesetzten Einbau.

Zubehör

Filter



Ø mm	Art.-Nr.
70	1T1708

Lichtbrechender Lichtlanzen-Filter aus geriffeltem Flachglas.
Ermöglicht eine ovale Form des Lichtbündels; in Kombination mit den Spot-Optiken erscheint der Lichtlanzen-Effekt noch intensiver.
Zu ergänzen mit Zubehör-Haltering A079 (nur Optiken mit Reflektor).
Kann nicht mit VNL-Optiken verwendet werden.

Gitter



Ø mm	Art.-Nr.
70	1T1711

Blendschutzgitter.
Mit Bienenwaben-Struktur aus schwarz lackiertem Metall.
Zu ergänzen mit Zubehör-Haltering A079 (nur Optiken mit Reflektor).
Kann nicht mit VNL-Optiken verwendet werden.

Abdeckung



Farbe	Art.-Nr.
●	A079

Zubehör-Haltering aus schwarzem Polycarbonat.

Verschluss



Farbe	Art.-Nr.
●	1E2523

Teilblende schwarz.

Werkzeug



Art.-Nr.
1E0388

Saugnapf zum Anheben des Glases.



Art.-Nr.
1E2495

Schlüssel TORX L-KEY. Mit Kopf TORX TX 30.

Aus Gründen der technologischen Entwicklung der elektronischen Bauteile unterliegen die aufgeführten Daten eventuellen Aktualisierungen. Daher muss bei der Bestellung eine Bestätigung angefordert werden.
Der Lichtstrom und die elektrische Leistung weisen einen Toleranzbereich von +/-10% im Vergleich zum angezeigten Wert auf. Tq bei +25 °C auf (CIE 121).

Technische Änderungen vorbehalten.

Targetti Sankey S.r.l.
Via Pratese, 164
50145 Firenze - Italy
Tel: +39 055 37911
targetti.com
targetti@targetti.com

CCIAA Firenze
Share Capital:
€ 500.000,00
VAT N. (IT):
01537660480
R.E.A: FI-275656

TARGETTI

E015MFR827ELCSS | KEPLERO 160 Ausrichtbare Kompakter ausrichtbarer LED-Einbaustrahler

Werkzeug



Art.-Nr.

1E2524

Metallgriff für das Herausheben der Leuchte.

Verbinder



Art.-Nr.

1E2769

Lineare Anschlussbox IP66/IP68.
5-polig, Leitungsdurchmesser max. 1,5mm².
Kabeldurchmesser von 7 bis 12mm.



Art.-Nr.

1E2494

Mehrfach-Anschlussbox IP68.
1 IN - 3 OUT 4-polig Leitungsdurchmesser max. 2,5mm².
Kabeldurchmesser von 6 bis 12mm.

Überspannungsschutz



Art.-Nr.

A013B

Überspannungsschutz, kompatibel mit Beleuchtungskörpern und elektronischen Treibern der SCHUTZKLASSE II.
Betriebsspannung 220–240Vac.
SPD Typ 2+3.
Maximale Entladespannung 10kV.
SCHUTZKLASSE II
IP67

Aus Gründen der technologischen Entwicklung der elektronischen Bauteile unterliegen die aufgeführten Daten eventuellen Aktualisierungen. Daher muss bei der Bestellung eine Bestätigung angefordert werden.
Der Lichtstrom und die elektrische Leistung weisen einen Toleranzbereich von +/-10% im Vergleich zum angezeigten Wert auf. Tq bei +25 °C auf (CIE 121).

Technische Änderungen vorbehalten.

Targetti Sankey S.r.l.
Via Pratese, 164
50145 Firenze - Italy
Tel: +39 055 37911
targetti.com
targetti@targetti.com

CCIAA Firenze
Share Capital:
€ 500.000,00
VAT N. (IT):
01537660480
R.E.A.: FI-275656

TARGETTI